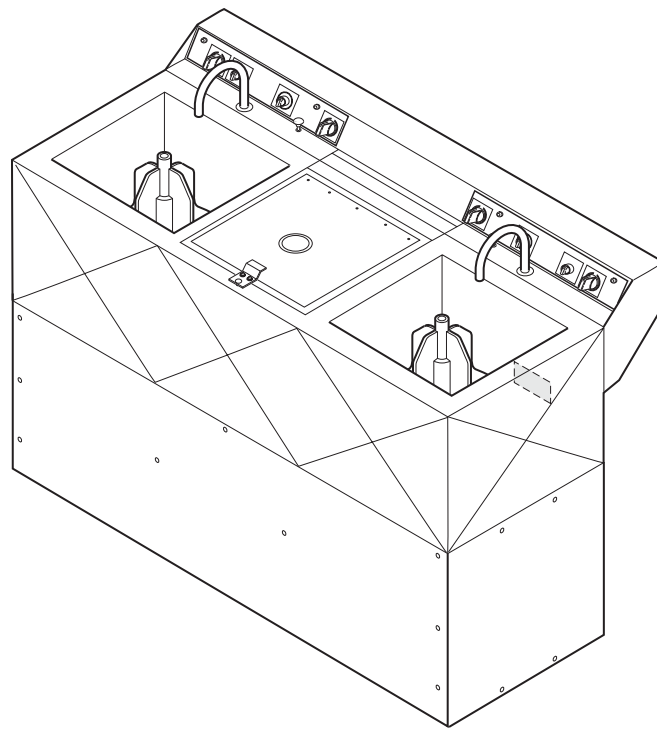


# Lavadora extractora

Carga superior  
UM202  
Diseño 2 modelos



CAR2C

— **Instalación/operación/mantenimiento** —

**Guarde estas instrucciones para referencia futura.**

(Si esta máquina cambia de propietario, asegúrese de que este manual vaya con la misma).

  
**Alliance**  
Laundry Systems

[www.comlaundry.com](http://www.comlaundry.com)

Pieza No. F232212R2SP  
Julio 2008



# Tabla de contenido

<b>Introducción</b> .....	2
Identificación de modelos.....	2
Ubicación de la placa de identificación.....	2
Repuestos.....	2
Servicio al cliente .....	2
<b>Información de seguridad</b> .....	4
Explicación de los Mensajes de seguridad .....	4
Instrucciones de seguridad importantes.....	4
Calcomanías de seguridad .....	6
Seguridad del operador .....	6
<b>Especificaciones y dimensiones</b> .....	7
<b>Instalación</b> .....	11
Dimensiones de separación.....	11
Cimientos de la máquina .....	11
Anclaje de la máquina .....	11
Instalación eléctrica .....	12
Requisitos de voltaje de entrada .....	12
Especificaciones de conexión .....	12
Puesta a tierra.....	12
Dispositivo de adición de fases.....	12
Conexión de desagüe .....	14
Conexión de agua .....	15
Prueba de función de control .....	16
<b>Operación</b> .....	17
Panel de control .....	17
Instrucciones de operación .....	18
<b>Mantenimiento</b> .....	21
Diariamente.....	21
Semanalmente.....	21
Mensualmente.....	21
Cuidado del acero inoxidable .....	22

© Copyright 2008, Alliance Laundry Systems LLC

Reservados todos los derechos. Ninguna sección del presente manual se puede reproducir ni transmitir en forma alguna ni a través de ningún medio sin el consentimiento expreso por escrito del editor.

# Introducción

## Identificación de modelos

La información de este manual corresponde al modelo:

UM202\*

\* Este manual es para los modelos con U2 en las posiciones 9 y 10 en el número de modelo (por ejemplo, UM202M1OU20001).

## Ubicación de la placa de identificación

La calcomanía de la placa de identificación está ubicada en la parte trasera de la máquina. Siempre que vaya a solicitar piezas o asistencia técnica, proporcione el número de serie y modelo de la máquina.

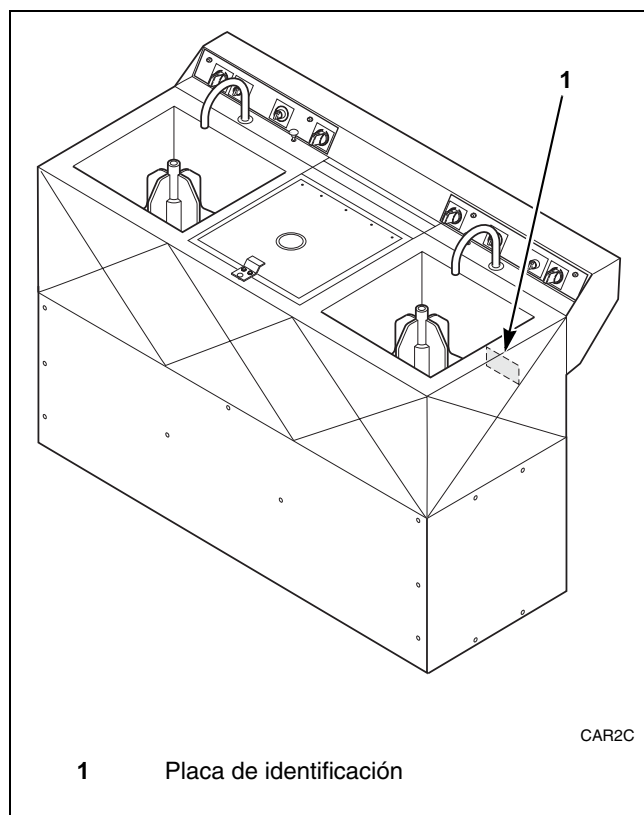


Figura 1

## Repuestos

Si necesita más información escrita o repuestos, comuníquese con la tienda donde compró la máquina o con Alliance Laundry Systems LLC, teléfono (920) 748-3950, para obtener el nombre y la dirección del distribuidor de repuestos autorizado más cercano.

## Servicio al cliente

Para obtener asistencia técnica, llame al (920) 748-3121, Ripon, Wisconsin U.S.A.

<b>Guía de familiarización con los números de modelo</b>	
Muestra de un número de modelo: <b>UM202M1OU20001</b>	
<b>UM</b>	Prefijo del número de modelo
<b>202</b>	Capacidad de la lavadora extractora (libras de peso en seco de colada)
<b>M</b>	Tipo de control eléctrico
<b>1</b>	Capacidades de velocidad de la lavadora extractora (1 = 1 velocidades)
<b>O</b>	Características eléctricas
<b>U2</b>	Serie de diseño
<b>0001</b>	Identificación de opciones (varia de una máquina a otra)

**Model No:** UM202M1OU20001

**Serial No:** XXXXXXXXX

**Voltage:** 208 – 240      **Amps:** 5

**Circuit Breaker:** 15 amps

**Hz:** 60      **Wire:** 3      **Phase:** 3

**Max Load:** 24 lbs      11 kg      **Max Speed:** 1750 rpm

**Electric Heat:** N/A      **Steam Pressure:** N/A psi      0.0 bar

ETL Listed  
 Conforms To ANSI/UL Std. 1206, 4th Ed  
 Certified To CAN/CSA Std. C22.2 No. 53-1968  
 Certified for use in wet locations

**EJEMPLO DE PLACA DE IDENTIFICACIÓN**


CAR17N


Figura 2


# Información de seguridad

## Explicación de los Mensajes de seguridad

Las medidas de precaución (“PELIGRO”, “ADVERTENCIA” y “ATENCIÓN”), seguidas por instrucciones específicas, se encuentran en este manual y en las calcomanías de la máquina. Estas precauciones sirven para proteger la seguridad del operador, usuario y aquellas personas responsables del mantenimiento de dicha máquina.

	<b>PELIGRO</b>
<b>Indica una situación de peligro inminente que, si no se evita, ocasionará lesiones personales de gravedad o la muerte.</b>	

	<b>ADVERTENCIA</b>
<b>Indica una situación de peligro que, si no se evita, podría ocasionar lesiones personales de gravedad o la muerte,</b>	

	<b>ATENCIÓN</b>
<b>Indica una situación de peligro que, si no se evita, puede ocasionar lesiones personales leves o moderadas, o daños a la propiedad.</b>	


Otras medidas de precaución tales como (“IMPORTANTE” y “NOTA”) van seguidas de instrucciones específicas.

**IMPORTANT:** La palabra “IMPORTANTE” se utiliza para informar al lector acerca de procedimientos específicos donde se producirán daños menores en caso de no seguirse el procedimiento.

**NOTE:** La palabra “NOTA” se utiliza para comunicar información de instalación, operación, mantenimiento o servicio que sea importante pero que no se relacione con un riesgo.

## Instrucciones de seguridad importantes

Guarde estas instrucciones


	<b>ADVERTENCIA</b>
<b>Para reducir el riesgo de incendios, electrocución y lesiones graves o mortales cuando use la lavadora, tome estas precauciones básicas:</b>	
W023	

1. Lea todas las instrucciones antes de usar la lavadora.
2. Consulte las INSTRUCCIONES PARA CONECTAR A TIERRA, en el manual de INSTALACIÓN, para conectar correctamente la lavadora a tierra.
3. No lave telas que anteriormente se hayan limpiado, lavado, puesto en remojo o manchado de gasolina, disolventes de tintorería u otras sustancias inflamables o explosivas, ya que desprenden vapores que pueden inflamarse o estallar.
4. No añada gasolina, disolventes de tintorería u otras sustancias inflamables o explosivas al agua de lavado. Estas sustancias desprenden vapores que pueden inflamarse o estallar.
5. En ciertos casos, puede acumularse gas hidrógeno en el sistema de agua caliente si el agua no ha sido utilizada durante dos semanas o más. **EL GAS HIDRÓGENO ES EXPLOSIVO.** Si el sistema de agua caliente no ha sido usado durante tal período, abra todos los grifos de agua caliente y deje que el agua fluya durante varios minutos, de cada uno de ellos. De esta manera, se liberará todo el gas hidrógeno acumulado. Dicho gas es inflamable. No fume ni utilice llama abierta durante este lapso de tiempo.
6. No permita que haya niños jugando en la lavadora o en sus alrededores. Es necesario supervisar constantemente a los niños cuando se utilice la lavadora en su presencia. Ésta es una regla de seguridad pertinente a todos los aparatos.
7. Antes de sacar de servicio la lavadora o desecharla, retire la puerta del compartimiento de extracción.


8. No introduzca las manos en la lavadora si el tambor de extracción o el agitador de lavado están en movimiento.
9. No altere los controles.
10. No repare ni reemplace ninguna pieza de la lavadora, ni intente ningún servicio a menos que se recomiende específicamente en las instrucciones de mantenimiento del usuario o en instrucciones publicadas de reparación del usuario que pueda comprender y siempre que tenga la habilidad de hacerlo.
11. Para reducir el riesgo de electrocución o incendio, NO use un cordón de extensión ni un adaptador para conectar la lavadora a la fuente de energía eléctrica.
12. Use la lavadora sólo en la aplicación para la que ha sido diseñada, lavar telas.
13. Nunca lave piezas de maquinaria o de automóviles en la máquina. Esto puede dañar seriamente la canasta.
14. Desconecte SIEMPRE la lavadora de la fuente de alimentación eléctrica antes de tratar de efectuar cualquier servicio. Desconecte el cordón de alimentación agarrando el enchufe, no el cordón.
15. Instale la lavadora según estas INSTRUCCIONES DE INSTALACIÓN. Todas las conexiones de agua, desagüe, energía eléctrica y conexión a tierra deben cumplir con los códigos locales y, cuando sea necesario, debe hacerlas un técnico calificado.
16. Para reducir el riesgo de incendios, no ponga en la lavadora telas que puedan tener restos de sustancias inflamables tales como aceite vegetal, aceite de cocinar, aceite de máquinas, productos químicos inflamables, diluyentes, etc. o cualquier artículo que contenga cera o productos químicos, como los presentes en fregonas y trapos de limpieza. Estas sustancias inflamables pueden hacer que la tela se prenda fuego por sí misma.
17. No use suavizadores de ropa ni productos para eliminar la estática, a menos de que lo recomiende el fabricante del suavizador de ropa o del producto para eliminar la estática.
18. Mantenga la lavadora en buenas condiciones. Los golpes o caídas de la lavadora pueden dañar los dispositivos de seguridad. Si ocurre esto, pida a una persona de servicio cualificada que inspeccione la lavadora.
19. Si el cordón de alimentación eléctrica está dañado, deberá ser reemplazado por un cordón o conjunto especial, que puede adquirirse a través de su agente de servicio.
20. Asegúrese de que las conexiones de agua tengan una válvula de cierre y las conexiones de la manguera de llenado estén apretadas. CIERRE las válvulas de cierre al final de cada jornada de lavado.
21. Lea y siga siempre las instrucciones del fabricante de los paquetes de productos de limpieza para ropa. Preste atención a todos los avisos de advertencia o precaución. Para reducir el riesgo de envenenamiento o quemaduras causadas por productos químicos, manténgalos fuera del alcance de los niños en todo momento (preferentemente en un armario cerrado con llave).
22. Siga siempre las instrucciones de cuidado de las telas proporcionadas por el fabricante textil.
23. Nunca ponga a funcionar la lavadora sin tener todos los protectores o paneles colocados en su posición.
24. NO ponga a funcionar la lavadora con piezas dañadas o rotas.
25. NO ponga en derivación ningún dispositivo de seguridad.
26. Si la instalación, mantenimiento y/o operación de esta lavadora no se realiza según las instrucciones del fabricante, se pueden producir lesiones graves, mortales y/o daños materiales.

**NOTE: Las instrucciones de los avisos de ADVERTENCIA y los que indican IMPORTANTE, que aparecen en este manual, no intentan cubrir todas las posibles condiciones y situaciones que pudieran llegar a presentarse. La instalación, mantenimiento y operación de la lavadora deben realizarse con sentido común, precaución y cuidado.**

Los problemas o condiciones que no se entiendan deberán hacerse saber al concesionario, distribuidor, agente de servicio o fabricante.

	<b>ADVERTENCIA</b>
<p><b>Sólo personal capacitado de mantenimiento eléctrico debe instalar, ajustar y dar mantenimiento a esta máquina. Este personal debe estar familiarizado con la construcción y el funcionamiento de este tipo de maquinaria y con los peligros potenciales que presenta. Si no se cumple con esta advertencia, pueden ocasionarse lesiones personales y/o daños al equipo y podría anularse la garantía.</b></p>	
<small>SW004SP</small>	

**IMPORTANT: Asegúrese de que se proporcionan las separaciones recomendadas para la inspección y el mantenimiento. Nunca permita que el espacio para inspección y mantenimiento quede bloqueado.**

	<b>ADVERTENCIA</b>
<p><b>Instale la máquina en un suelo nivelado de suficiente resistencia. De no hacerlo, pueden presentarse condiciones peligrosas que podrían ocasionar daños a la propiedad o lesiones graves e incluso fatales.</b></p>	
<small>W703SP</small>	


## Calcomanías de seguridad

Hay calcomanías de seguridad en lugares importantes de la máquina. Si las calcomanías no se mantienen de tal forma que se puedan leer, los operadores o técnicos de servicio pueden sufrir lesiones.

Para ofrecer seguridad personal y mantener la máquina funcionando correctamente, cumpla con todos los procedimientos de mantenimiento y seguridad que aparecen en este manual. Si surgen dudas sobre la seguridad, póngase en contacto de inmediato con el fabricante.

Para evitar peligros, utilice las piezas de repuesto autorizadas por el fabricante.

## Seguridad del operador

	<b>ADVERTENCIA</b>
<p><b>NUNCA introduzca las manos u objetos en el tambor hasta que no haya parado completamente. Si lo hace se podrían producir lesiones graves.</b></p>	
<small>SW012R1SP</small>	

Por la seguridad de los operadores de la máquina, cumpla con los puntos de revisión diaria de mantenimiento:

1. Antes de usar la máquina, verifique que todos los avisos de seguridad estén visibles y en su lugar. Los avisos que falten o que no se puedan leer deben ser reemplazados de inmediato. Asegúrese de contar con avisos de repuesto.
2. Antes de operar la máquina revise la traba y el enclavamiento de la tapa:
  - a. Trate de arrancar la máquina con la tapa abierta. La máquina no debiera arrancar si la tapa está abierta.
  - b. Cierre la tapa sin traba e intente arrancar la máquina. La máquina no debiera arrancar si la tapa no está trabada.
  - c. Cierre y trabe la tapa e inicie un ciclo. Intente abrir la tapa durante el curso del ciclo. La tapa no debiera abrirse.

Si la traba y el enclavamiento de la tapa no funcionan correctamente, llame a un técnico de servicio.

3. No intente usar la máquina si se presenta cualquiera de las siguientes situaciones:
  - a. La tapa no permanece firmemente trabada durante todo el ciclo.
  - b. Es evidente que el nivel de agua es demasiado alto.
  - c. La máquina no está conectada a un circuito correctamente conectado a tierra.

No evite ninguno de los dispositivos de seguridad de la máquina.

# Especificaciones y dimensiones

Especificaciones		
<b>Dimensiones generales</b>		
Ancho general, plg (mm)		60 (1524)
Profundidad media, plg (mm)		29,5 (749)
Altura general, plg (mm)		40,5 (1029)
<b>Información de peso y envío</b>		
Peso neto, lb. (kg)		510 (232)
<b>Información del compartimiento de lavado</b>		
Ancho, plg (mm)		20,25 (514)
Longitud, plg (mm)		22,25 (565)
Profundidad, plg (mm)		11,75 (298)
Volumen, pies <sup>3</sup> (litros)		2,74 (77,6)
Capacidad de peso en seco, lb. (kg)		12 (5,45)
<b>Información de la cesta de la extractora</b>		
Volumen de la cesta, pies <sup>3</sup> (litros)		1,09 (30,9)
Diámetro de la cesta, plg (mm)		16,06 (409)
Profundidad de la cesta, plg (mm)		9,25 (235)
Capacidad de peso en seco de la cesta, lb. (kg)		12 (5,45)
Área abierta de la perforación, %		1,5
<b>Información del tren de arrastre</b>		
Número de motores en el tren de arrastre		3
Potencia del motor de lavado, CV (kW)		2 x 0,33 (0,25)
Potencia del motor de extracción, CV (kW)		1 x 1,0 (0,75)
<b>Consumo de agua</b>		
Consumo promedio de agua por ciclo de agitación, galones (litros)	Bajo	14 (53)
	Medio	17 (64)
	Alto	21 (80)
<b>Información de desagüe</b>		
Tamaño de la conexión de desagüe, plg (mm)		2 (50)
Número de salidas de desagüe		1
Capacidad de caudal de desagüe, galones (litros) por min.		27 (101)
Tamaño recomendado del foso de desagüe, pies <sup>3</sup> (litros)		7,7 (219)
<b>Información sobre el suministro de agua</b>		
Tamaño de la conexión de entrada de agua, plg (mm)		,75 NH (G ,75)
Número de entradas de agua (1 caliente, 2 frías)		3
Capacidad de caudal de entrada, galones (litros) por min.		23 (87)

Tabla 1

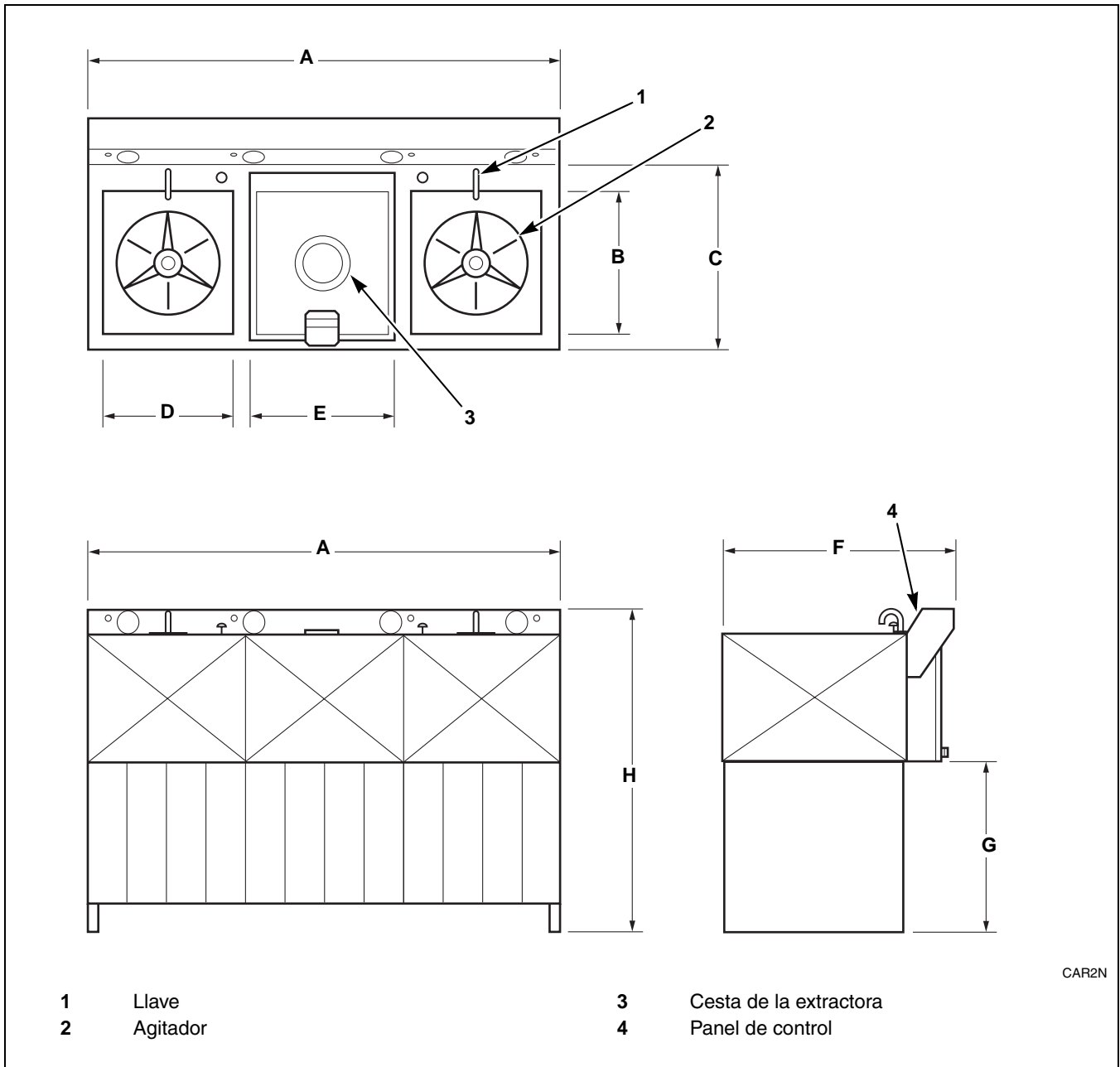
## Especificaciones y dimensiones

Tabla 1 (continuación)

Especificaciones		
<b>Velocidades de funcionamiento</b>		
Velocidad del agitador de lavado, inversiones por minuto (Frecuencia de entrada: 60 Hz/50 Hz)		60/50
<b>Consumo de energía</b>		
Consumo promedio de energía por ciclo, kW/h		0,28
Carga promedio del sistema de calefacción, ventilación y aire acondicionado, BTU/h (kcal/h)		200 (51)
<b>Datos de fuerza centrífuga</b>		
Fuerza centrífuga de extracción, ges	208-240 V, 60 Hz	690
	220-240 V, 50 Hz	496
	380-415 V, 50 Hz	499
	440-480 V, 60 Hz	698

Dimensiones de capacidad de la máquina Consulte la <i>Figura 3</i>	
<b>A</b>	60 plg (1524 mm)
<b>B</b>	11,75 plg (298 mm)
<b>C</b>	18,38 plg (467 mm)
<b>D</b>	22,25 plg (565 mm)
<b>E</b>	16,5 plg (419 mm)
<b>F</b>	29,5 plg (749 mm)
<b>G</b>	19,88 plg (505 mm)
<b>H</b>	40,5 plg (1029 mm)

Tabla 2



CAR2N

Figura 3

## Especificaciones y dimensiones

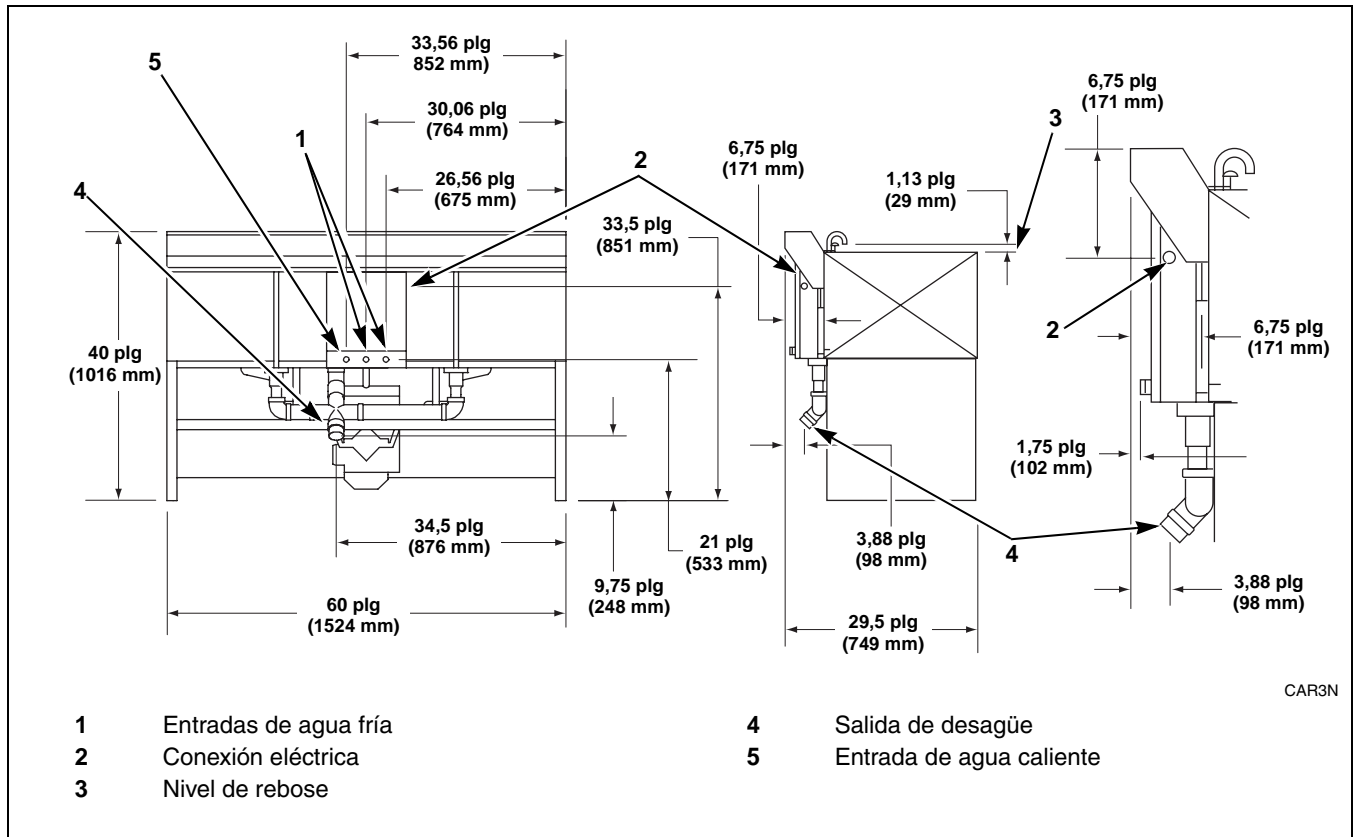


Figura 4

# Instalación

## Dimensiones de separación

Consulte la *Figura 5* para obtener las dimensiones de separación recomendadas.

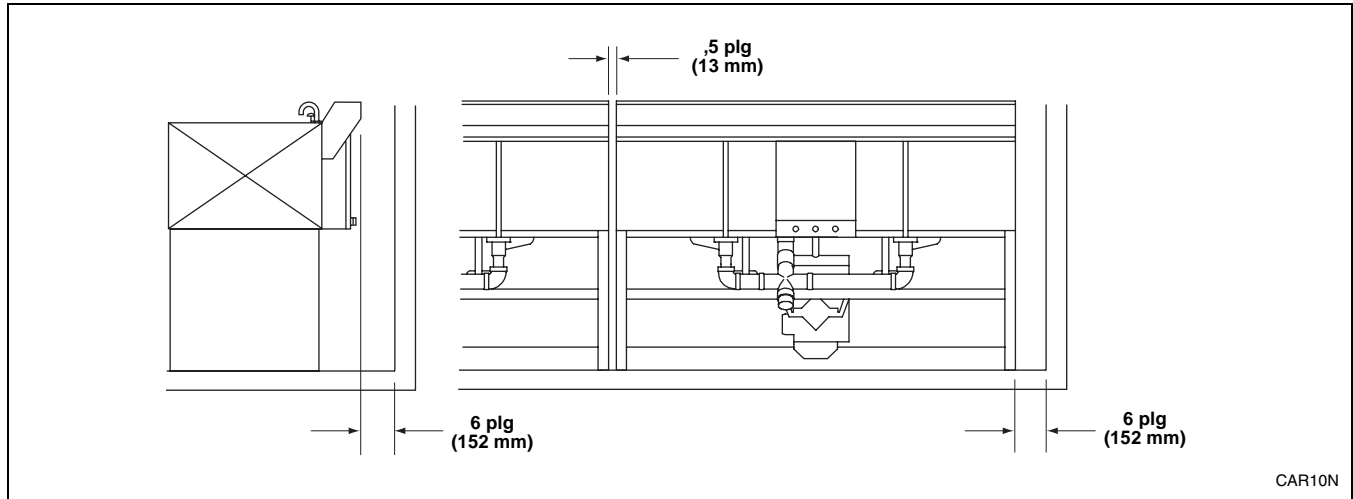


Figura 5

## Cimientos de la máquina

La máquina se puede ubicar en cualquier piso nivelado, siempre y cuando éste soporte el peso de la máquina.

Ubique la máquina y nivélela con calzas o enlechando bajo las esquinas.

Consulte la *Tabla 3* para obtener las cargas estáticas sobre el piso.

## Anclaje de la máquina


Tiene la opción de empernarla al suelo. Para empernar la máquina, use los agujeros para pernos de 0,375 de pulgada, ubicados en el bastidor de la parte inferior de cada esquina. En la máquina, se deben usar anclajes de un cuarto de pulgada.

Datos de carga sobre el suelo	
Especificaciones	
Carga estática del piso	840 lb. (3,7 kN)
Presión estática	68 lb-pie <sup>2</sup> (3,3 kN-m <sup>2</sup> )

Tabla 3

## Instalación eléctrica

### Requisitos de voltaje de entrada

	<b>ADVERTENCIA</b>
<b>Apague la corriente y cierre el suministro de agua antes de intentar realizar mantenimiento, reparaciones o servicio técnico, o antes de abrir cualquier panel o puerta de servicio.</b>	
<small>W532SP</small>	

**NOTA:** Para todos los sistemas, el voltaje de control es de 220 V.

Si se usa un sistema de suministro delta, se debe conectar un terminal de alta tensión al cable L3 en la caja J.

**NOTA:** La cesta de la extractora debe girar en el sentido de las agujas del reloj, según lo indica la flecha de la tapa. Para cambiar la dirección en que gira el extractor, intercambie los cables L1 y L2.

**IMPORTANTE:** Las conexiones incorrectas dañan el equipo y anulan la garantía.

### Especificaciones de conexión

**IMPORTANTE:** La conexión debe realizarla un electricista calificado usando el diagrama de conexiones que se proporciona con la máquina. Use conducto y conectores a prueba de agua.

**NOTA:** La máquina ha pasado la prueba de lluvia y recibió la certificación para su uso en lugares húmedos.

## Puesta a tierra

Para seguridad personal y una operación apropiada, la máquina debe estar conectada a tierra según los códigos estatales y locales. Si tales códigos no se encuentran disponibles, la puesta a tierra deberá seguir las normas del National Electric Code. La conexión a tierra se debe realizar a una puesta a tierra en buenas condiciones en el panel de servicio del lugar y/o a un tubo de agua fría de metal puesto a tierra.

Use el tamaño de cable indicado en la tabla de especificaciones eléctricas para tramos de hasta 50 pies. Use el siguiente tamaño más grande para tramos de 50 a 100 pies. Use **DOS** tamaños mayores para tramos de más de 100 pies. Consulte la *Tabla 4*. Esto protege contra las caídas de voltaje, las cuales pueden provocar la reducción del par motor inicial.


### Dispositivo de adición de fases

Si no hay servicio trifásico disponible y se usa un Roto-Phase o algún otro adicionador de fase, el cable artificial deberá estar conectado al cable L3.

Especificaciones eléctricas								
Designación de voltaje					Estándar			
Código	Voltaje	Ciclo	Fase	Alambre	Amperaje de carga plena	Disyuntor	AWG	mm <sup>2</sup>
C	380-415	50	3	4	5	15	14	2,5
D	220-240	50	3	3	7	15	14	2,5
F	440-480	60	3	3	5	15	14	2,5
O	208-240	60	3	3	7	15	14	2,5

**NOTA:** Los tamaños de los cables mostrados son para un conductor de cobre, THHN, de 90°, según la artículo 310 de NEC.

Tabla 4

	<b>ADVERTENCIA</b>
<p>Asegúrese de conectar un conductor de conexión a tierra a una conexión real a tierra en la terminal ubicada cerca del bloque de conexiones de entrada en esta máquina. Si la máquina no se conecta correctamente a tierra, podrían ocasionarse lesiones personales graves por descarga eléctrica y daño a la máquina.</p>	
SW008SP	

**IMPORTANTE:** La instalación se debe regir por los códigos locales o, en ausencia de ellos, por el National Electric Code ANSI/NFPA N° 70. Los conductores sobrecargados o de tamaño insuficiente, o cualquier condición de bajo voltaje, quemará los motores y los bobinados de solenoide.

## Instalación

### Conexión de desagüe

Figura 6 muestra las tuberías para las máquinas UM.

Se debe realizar una conexión flexible a un sistema de desagüe ventilado a fin de evitar el daño a los tubos de desagüe rígidos. El desagüe se debe ventilar a fin de garantizar el flujo adecuado y de evitar la acción sifónica. Si no se dispone de un desagüe de tamaño

apropiado o no es práctico, será necesaria una cámara de compensación. Se debe usar una cámara de compensación con una bomba de sumidero cuando no sea posible drenar por gravedad, tal como en las instalaciones por debajo del nivel del suelo.

Consulte las Especificaciones generales y la *Tabla 5* para obtener información sobre el desagüe.

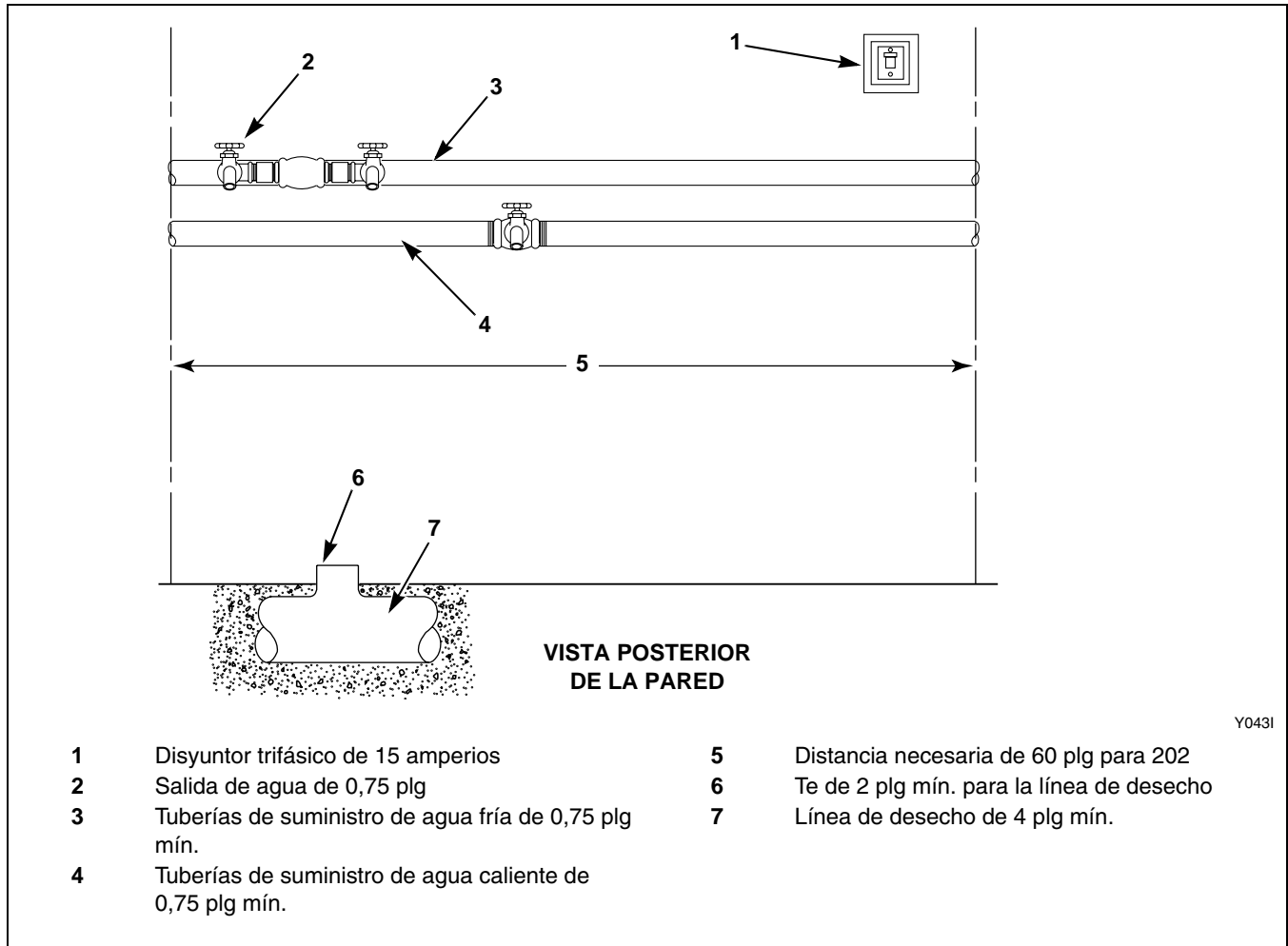


Figura 6

Dimensión de la tubería de desagüe Drenaje mínimo, D.I.	
Número de máquinas	
1	2 plg (51 mm)
2	3 plg (76 mm)
3	4 plg (102 mm)
4	4 plg (102 mm)
5	4 plg (102 mm)
6	4 plg (102 mm)
7 – 10	6 plg (152 mm)

Tabla 5

## Conexión de agua

Consulte las Especificaciones generales para obtener información sobre el suministro de agua.

No se recomienda realizar conexiones con tubos rígidos.

Las conexiones por una tubería de agua caliente y fría se deben realizar con al menos los tamaños mostrados en la tabla de dimensiones de las tuberías de suministro de agua. La instalación de máquinas adicionales requerirá tuberías de agua proporcionalmente mayores. Consulte la *Tabla 6*.

Diámetro de las tuberías de suministro de agua	
Número de máquinas	Tamaño de tuberías de suministro
1	,75 plg (19 mm)
2	1 plg (25 mm)
3	1,25 plg (32 mm)
4	1,5 plg (38 mm)
5	1,5 plg (38 mm)
6 – 10	2 plg (50 mm)

Tabla 6

	<b>ADVERTENCIA</b>
<p><b>Para evitar lesiones personales, la temperatura recomendada del agua de entrada no debe ser superior a 125° Fahrenheit (51° centígrados).</b></p>	
W709SP	

Para conectar el suministro de agua a la máquina con mangueras de goma, use el siguiente procedimiento:

1. Antes de instalar las mangueras, enjuague el sistema de agua durante al menos dos minutos.
2. Revise los filtros de las mangueras de entrada de la máquina para ver si el ajuste es adecuado y si están limpios antes de conectarlas.
3. Cuelgue las mangueras formando un anillo grande; no deje que se retuerzan.

Si se necesitan mangueras más largas, use mangueras flexibles con filtros de rejilla.

Cada una de las mangueras se conecta a la llave de agua caliente o fría con un grifo de manguera de 0,75 de pulgada.

Instale las válvulas reguladoras de vacío y, según lo exijan los códigos locales, revise las distintas válvulas.

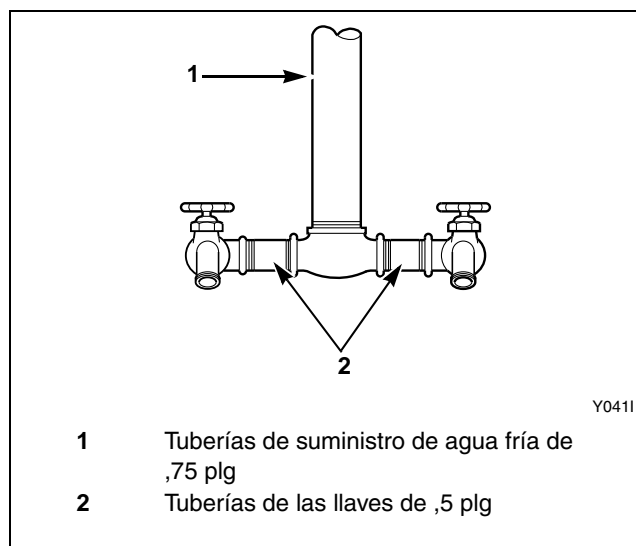


Figura 7

Instale un filtro de rejilla en cada manguera para que no se deposite óxido ni otras partículas extrañas en las válvulas de solenoide.

Deberán instalarse amortiguadores de aire apropiados en las tuberías de suministro con el fin de evitar el “martilleo” (*Figura 8*).

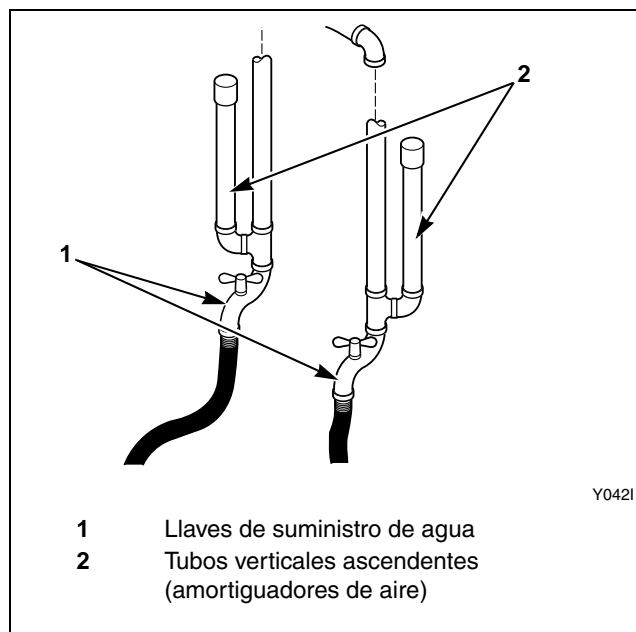


Figura 8

### Prueba de función de control

La máquina debe limpiarse después de terminar la instalación. Después debe ejecutarse una prueba de función en la máquina descargada:

1. Asegúrese de que el suministro eléctrico, en lo que se refiere a voltaje, fase y ciclos, sea el apropiado para la máquina.
2. Abra las válvulas de corte manuales a la máquina.
3. Conecte la alimentación eléctrica.
4. Revise el enclavamiento de la tapa antes de empezar la operación:
  - a. Gire en el sentido contrario al de las agujas del reloj el cuadrante del temporizador de extracción hasta la marca de dos minutos, sosténgalo durante 3 segundos y luego gírelo a la inversa hasta la posición “off” (apagado).

**NOTA: Cada vez que se desconecte la energía de la máquina, se debe llevar a cabo el paso 4a con el fin de reiniciar el detector de rotación.**

- b. Presione el botón de liberación de la tapa, ábrala y saque el compartimiento de extracción y enjuague.
- c. Trate de arrancar la máquina con la tapa abierta. La máquina no debe arrancar con la tapa abierta.
- d. Cierre la tapa sin trabarla e intente arrancar la máquina. La máquina no debe arrancar sin haber trabado la tapa.
- e. Cierre y trabe la puerta; luego, comience un ciclo. Intente abrir la tapa mientras el ciclo está en curso. La tapa no debe abrirse.

Si la traba o el enclavamiento de la puerta no funcionan de forma adecuada, llame a un técnico de servicio.

5. Ejecute un ciclo completo, comprobando el correcto funcionamiento de las válvulas de entrada de agua, de desagüe y las funciones de extracción.
6. Verifique que la rotación del tambor sea en el sentido a las manecillas del reloj en el paso de extracción. Si la rotación no es en el sentido de las agujas del reloj en el paso de extracción, desconecte la energía y llame a un electricista calificado para que invierta las líneas L1 y L2 en el bloque de potencia de entrada.

# Operación

## Panel de control

La *Figura 9* muestra el panel de control para las lavadoras de carga superior tanto estándar como para lavado de automóviles.

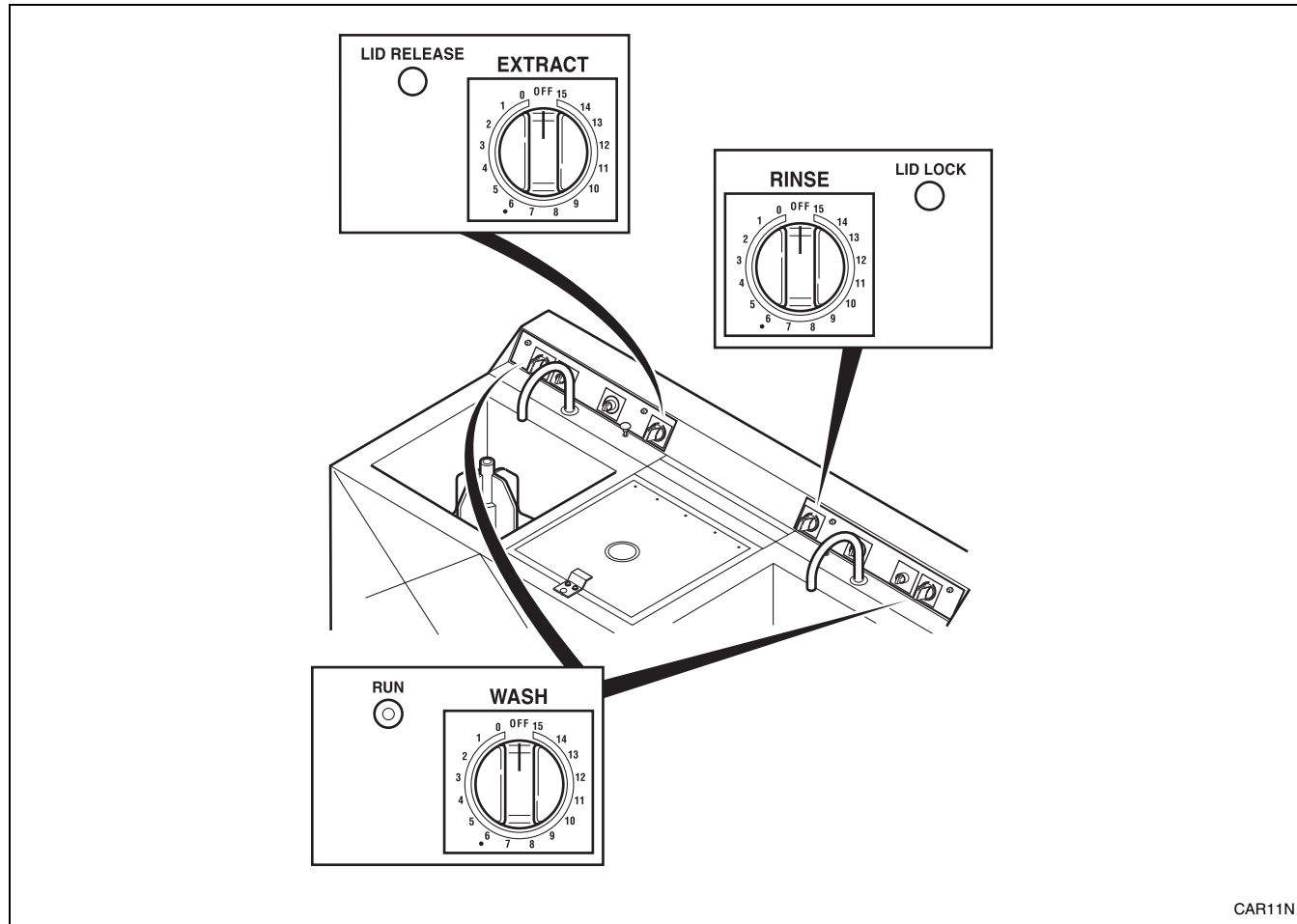


Figura 9

La **luz indicadora RUN** (Marcha) indica que el ciclo de lavado está en curso.

El **temporizador WASH** (Lavado) sirve para ajustar los ciclos de lavado a un máximo de 15 minutos. La máquina arrancará automáticamente una vez ajustado el temporizador. La agitación comenzará una vez alcanzado el nivel de agua que se seleccionó.

La **luz indicadora LID LOCK** (Traba de la tapa) indica que la tapa se cerró adecuadamente en el compartimiento de extracción y enjuague.

Luego de que la cesta de extracción y enjuague deje de girar, presione el **botón LID RELEASE** (Liberar tapa) para destrabar la tapa del compartimiento de extracción y enjuague.

Los **temporizadores EXTRACT** (Extracción) y **RINSE** (Enjuague) permiten que el operador ajuste el tiempo de los ciclos de extracción y enjuague. La máquina arrancará automáticamente una vez ajustados los temporizadores. El enjuague comenzará 30 segundos después de que la cesta comience a girar.

## Operación

### Instrucciones de operación

1. Conecte la fuente de alimentación principal (disyuntor).
2. Cierre el desagüe del compartimento de lavado que va a usar. Consulte la *Figura 10*.

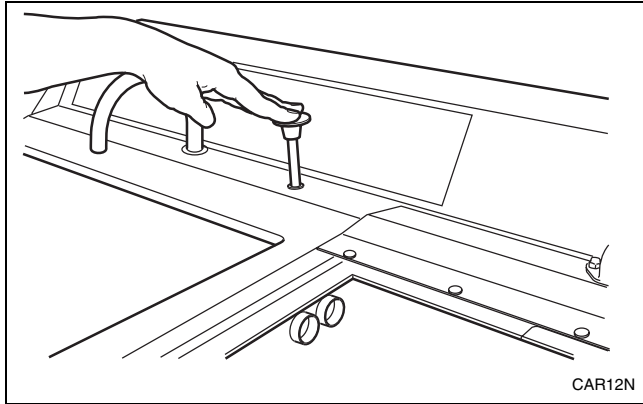


Figura 10

3. Seleccione la temperatura deseada y el nivel de agua.

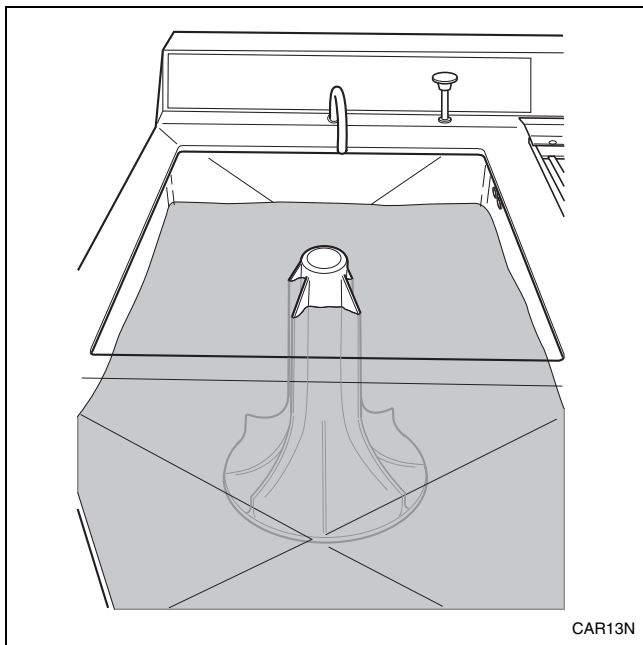


Figura 11

4. Si lo desea, puede agregar detergente y blanqueador al agua. Use **SÓLO** blanqueador líquido.
5. Ajuste el temporizador de lavado en 30 segundos para comenzar a llenar la cuba y dejar que se mezcle el detergente/blanqueador.

6. Coloque en el compartimento los artículos que se puedan lavar. Distribúyalos uniformemente alrededor del agitador. Consulte la *Figura 12*.

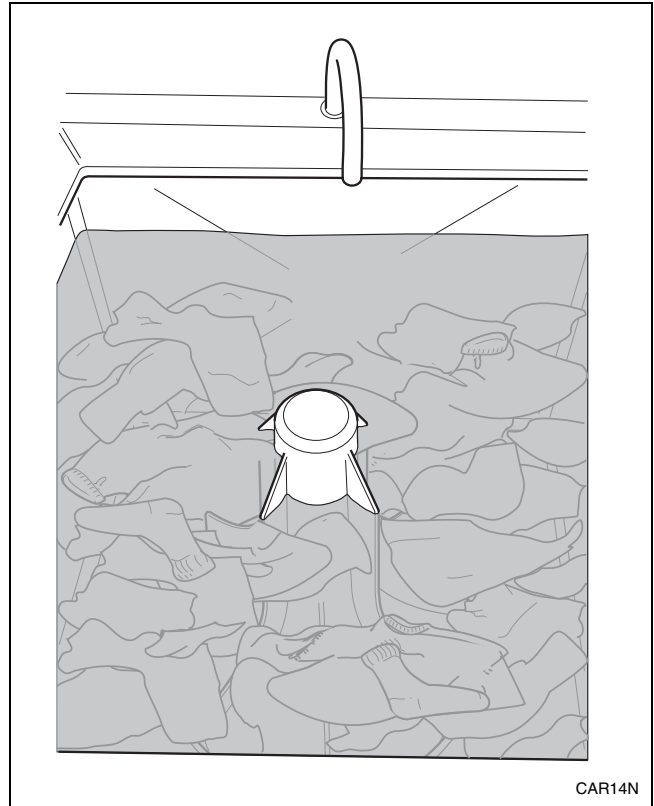


Figura 12

**NOTA:** Coloque los artículos fibrosos, como las fregonas, en la malla de lavandería a fin de evitar el bloqueo de los desagües.

- Ajuste el temporizador al tiempo deseado. La agitación comenzará una vez alcanzado el nivel de agua que se seleccionó.

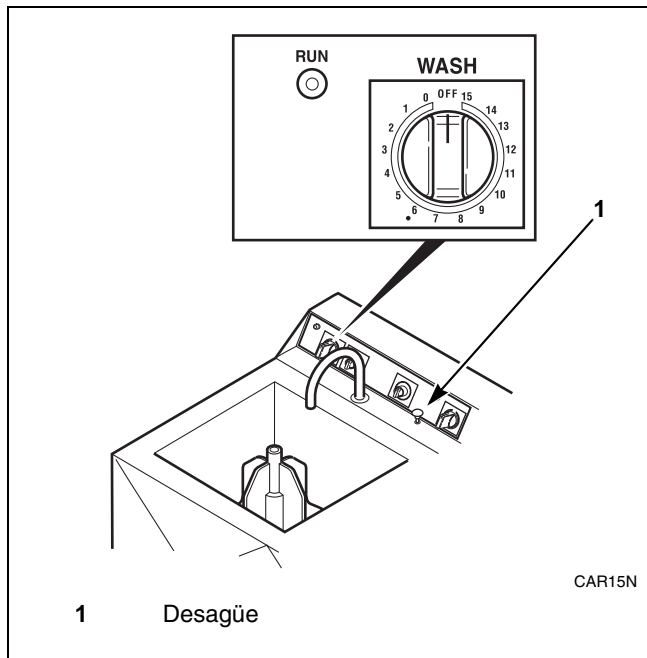


Figura 13

- Cuando el ciclo termine, coloque los artículos lavables en el compartimiento de extracción y enjuague. Distribúyalos uniformemente alrededor del agitador. Consulte la *Figura 14*.

**NOTA:** Coloque primero los artículos lavables de lana, sin apretar, luego las sábanas, las fundas para almohadas y otros artículos estrechamente tejidos.

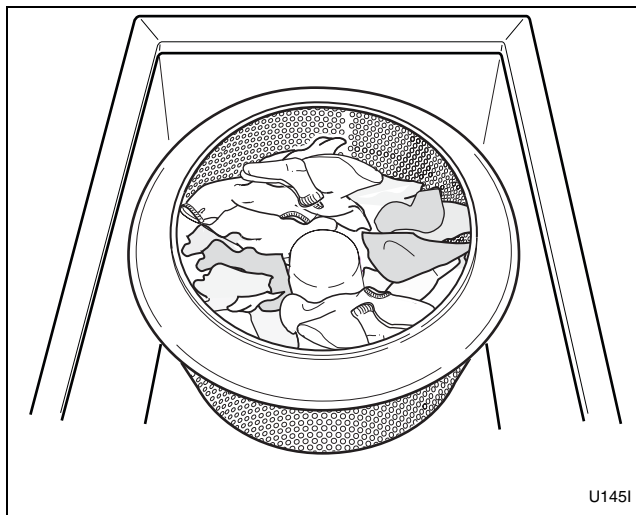


Figura 14

- Cierre la tapa, asegurándose de trabarla.

Tiempos recomendados para los ciclos			
	Lavado	Extracción	Enjuague
<b>Artículos lavables secados suavemente sin calor</b>			
Tapetes, toallas, toallitas, cobertores, fregonas y alfombras, además de artículos lavables para atletismo y para acampar.	6 min.	5 min.	3 min.
<b>Artículos lavables que no se pueden planchar</b>			
Sábanas	4 min.	4 min.	2 min.
Fundas para almohadas	8 min.	4 min.	2 min.
Manteles/servilletas	8 min.	4 min.	2 min.
<b>Artículos especiales</b>			
Mantas	5 min.	4 min.	3 min.
Drapeados	5 min.	5 min.	3 min.
Uniformes	8 min.	4 min.	2 min.
<b>NOTA: Cada compartimiento tiene una capacidad de 12 libras en peso seco.</b>			

Tabla 7

## Operación

10. Ajuste el temporizador de extracción y el de enjuague en los tiempos deseados para cada ciclo. Consulte la *Figura 15*. Consulte la *Tabla 7* para obtener los tiempos de enjuague y extracción recomendados.
11. Cuando el ciclo se haya completado, espere a que la cesta se detenga, luego, presione el botón LID RELEASE para abrir la tapa. Consulte la *Figura 15*.
12. Saque los artículos lavables.

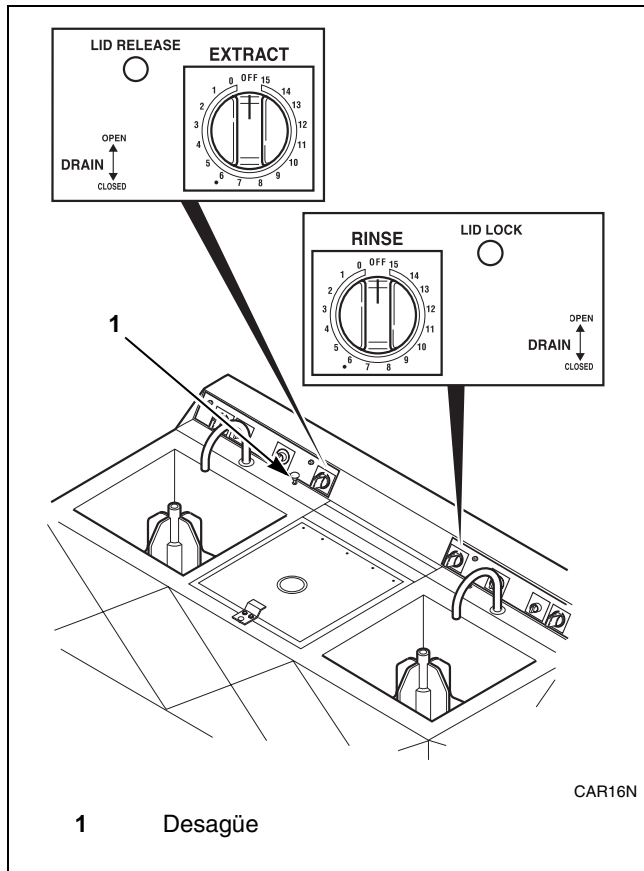



Figura 15

# Mantenimiento

	<b>ADVERTENCIA</b>
<p><b>Bordes filosos pueden causar lesiones. Use lentes de seguridad y guantes; use las herramientas adecuadas y disponga de suficiente iluminación cuando manipule piezas elaboradas con láminas metálicas.</b></p>	
<p style="text-align: right;"><small>W366R1SP</small></p>	

**IMPORTANTE:** Vuelva a colocar todos los paneles que se hayan quitado para realizar los procedimientos de servicio y mantenimiento. No opere la máquina con protectores que falten o piezas rotas, o que falten. No pase por alto ningún dispositivo de seguridad.

## Diariamente

**IMPORTANTE:** Se debe comprobar la traba de la tapa todos los días para asegurar su operación apropiada. Compruebe también si están en la máquina todas las etiquetas de seguridad e instrucción. Se debe reemplazar de inmediato cualquier etiqueta de instrucciones de seguridad ilegible o que falte.

1. Limpie los paneles delanteros, laterales y del cuerpo principal con detergente suave. Aclare con agua limpia.
2. Limpie las partículas extrañas de la tapa.
3. Al final de cada ciclo y al terminar el día, deje abierta la tapa de la máquina abierta para ventilarla.


## Semanalmente

1. Revise que los desagües no presenten fugas y que se abran adecuadamente.
2. Compruebe que ninguna de las conexiones de agua o de mangueras presente fugas. Haga los ajustes y reemplazos necesarios.

## Mensualmente

**NOTA:** Desconecte la corriente de la máquina en la fuente original antes de efectuar los procedimientos de mantenimiento mensuales.

1. Retire la pelusa de los motores.
2. Saque y limpie la válvula de entrada de agua limpia y los filtros de rejilla de las mangueras. Sustitúyala si está desgastada o dañada.
3. Limpie el interior de la lavadora y compruebe que ninguno de los componentes eléctricos presente humedad ni polvo.
4. Compruebe si la bola de la cesta necesita grasa. Si la cesta no oscila con facilidad y no regresa a su posición a nivel cuando se le presiona hacia un lado, agregue grasa a la parte superior de la tapa de nylon de la bola de la cesta.
5. Revise los calzos antivibratorios del motor de extracción. Los calzos se pueden reemplazar si están desgastados y el metal comienza a asomar.
6. Si es necesario, apriete las tuercas de montaje de los motores de transmisión y extracción.
7. Para limpiar las rejillas del filtro de la manguera de entrada:
  - a. Corte el agua y deje que la válvula se enfríe, si es necesario.
  - b. Saque la manguera y la rejilla.
  - c. Limpie las rejillas con agua jabonosa. Reemplace las rejillas desgastadas o dañadas.
  - d. Vuelva a instalar las rejillas.

	<b>PRECAUCIÓN</b>
<p><b>Si el mecanismo de inclinación no se mantiene en posición horizontal podrían ocasionarse lesiones personales y daños a la propiedad.</b></p>	
<p style="text-align: right;"><small>W357SP</small></p>	

## Mantenimiento

### Cuidado del acero inoxidable

- Quite la suciedad y grasa con detergente y agua. Enjuague completamente y seque después de lavar.
- Evite contacto con metales distintos para prevenir la corrosión galvánica cuando estén presentes soluciones de sales o ácidas.
- No deje que se evaporen o se sequen soluciones de sales o ácidas en acero inoxidable. Limpie todos los residuos.
- No deje soluciones de higienización o esterilización en los equipos de acero inoxidable durante períodos prolongados.
- Si parece que se oxida el acero inoxidable, el origen de la oxidación puede ser una pieza de hierro o acero que no sea inoxidable, tal como un clavo o un tornillo que haga contacto con esta superficie. Recomendación: Pinte todas las piezas de acero al carbono con una capa protectora espesa. Se deben usar sujetadores de acero inoxidable siempre que sea posible.